

3·4NV Series (非防爆·防爆) 符合NAMUR规格电磁阀

面向化学、能源成套设备

可室外使用

滑柱式阀芯结构,高流量,
面板式或基座式均可安装。

新增T4线圈!

注:仅限DC24V

中国CCC认证品

防爆标志: Ex mb IIC T4/T5 Gb
Ex tb IIC T130°C Db

中国防爆规格GYB20.2941X

中国认证类型检测合格编号 (CCC) 2022322307004691



非防爆规格



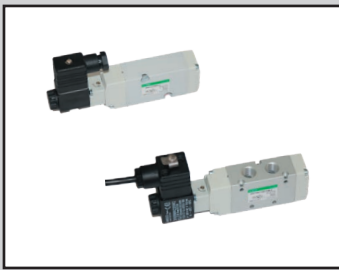
防爆规格



防爆规格

中国防爆证书编号：GYB20.2941X
 中国防爆标志：
 Ex mb II C T4/T5 Gb
 Ex tb IIIC T130°C Db
 中国认证类型检测合格编号：(CCC)
 2022322307004691

ATEX防爆证书编号：TüV IT 13 ATEX 030
 ATEX防爆标志：
 II 2G Ex mb IIC T4/T5 Gb
 II 2D Ex tb IIIC T130 IP66 Db



先导式滑柱阀

3·4NV Series

符合NAMUR规格电磁阀



非防爆规格

项目	内容	
阀的种类与操作方式	先导式滑柱阀	
使用流体	压缩空气	
最高使用压力	MPa	1.0
最低使用压力	MPa	0.15
保证耐压力	MPa	1.5
环境温度	°C	-10~50(不得冻结) 注1
流体温度	°C	-10~50(无结冰) 注2
给油	无需 注3	
防护等级	IP65	
耐振动/耐冲击	m/s ²	50以下/300以下
使用环境	不可在腐蚀性气体环境中使用	

注1:环境温度,是表示保管、设置状态下的温度,不同于运行时的流体温度。

注2:流体温度低于-10°C时,可能会发生问题,但是作业没问题。

注3:给油时,请使用ISO VG32透平油。

防爆规格

项目	内容	
阀的种类与操作方式	先导式滑柱阀	
使用流体	压缩空气	
最高使用压力	MPa	1.0
最低使用压力	MPa	0.15
保证耐压力	MPa	1.5
环境温度	°C	-20~45(T5), -20~50(T4)(不得冻结) 注1, 注3
流体温度	°C	-20~45(T5), -20~50(T4)(无结冰) 注2, 注3
防护等级	IP66	
防爆性能	Ex mb II C T4/T5 Gb Ex tb IIIC T130°C Db	
使用环境	不可在腐蚀性气体环境中使用	

注1:环境温度,是表示保管、设置状态下的温度,不同于运行时的流体温度。

注2:流体温度低于-20°C时,可能会发生问题,但是作业没问题。

注3:环境温度和流体温度必须保证在规定的温度内使用。

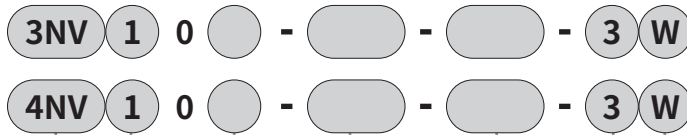
电气规格

项目	内容		
	非防爆	防爆T5	防爆T4
额定电压	220 (50Hz)		-
AC			
V DC	24		
额定电压变动范围	±10%		
启动电流	AC 220V	0.25	0.2
A DC 24V	-	-	-
保持电流	AC 220V	0.17	0.014
A DC 24V	0.125	0.125	0.160
功耗	AC 220V	4.2VA	3.2VA
W DC 24V	3	3	3.8
耐热等级	H级封装线圈		

流量规格

本体规格	机种型号	有效截面积 (mm ²)
NAMUR规格	3NV※0	20.5
	3NV※0EC	
	4NV※0	
	4NV※0EC	
标准规格	4NV※0EC	22.5

型号表示方法



A 机种型号

防爆 / 非防爆
无：非防爆
防爆(中国限定)

B 切换位置分类

C 配管口径

D 电线连接

E 电压

F 防爆性能

机种型号

3NV※0	3NV※0EC	4NV※0	4NV※0EC
-------	---------	-------	---------

符号	内容	3NV※0	3NV※0EC	4NV※0	4NV※0EC
A 机种型号					
3NV※0	非防爆	●			
3NV※0EC	防爆(中国限定)		●		
4NV※0	非防爆			●	
4NV※0EC	防爆(中国限定)				●
B 切换位置分类					
1	5通单电控			●	●
2	5通双电控			●	●
1	3通单电控(NC)	●	●		
11	3通单电控(NO)	●	●		
C 配管口径					
08G	标准本体 P,A,B,R口 G1/4				●
NMG	NAMUR规格本体 P,R口G1/4	●	●	●	●
NM	NAMUR规格本体 P,R口Rc1/4	●	●	●	●
D 电线连接					
无符号	DIN端子箱	●		●	
L	DIN端子箱(带指示灯浪涌吸收器)	●		●	
MB	填充树脂防爆端子箱 绝缘电缆长度 3m		●		●
E 电压					
3	DC24V	●	●	●	●
6	AC220V	●	●	●	●
F 防爆性能					
无符号	T5防爆线圈		●		●
W	T4防爆线圈(只可对应DC24V)		●		●

<型号表示例>

4NV10EC-NM-MB-3W

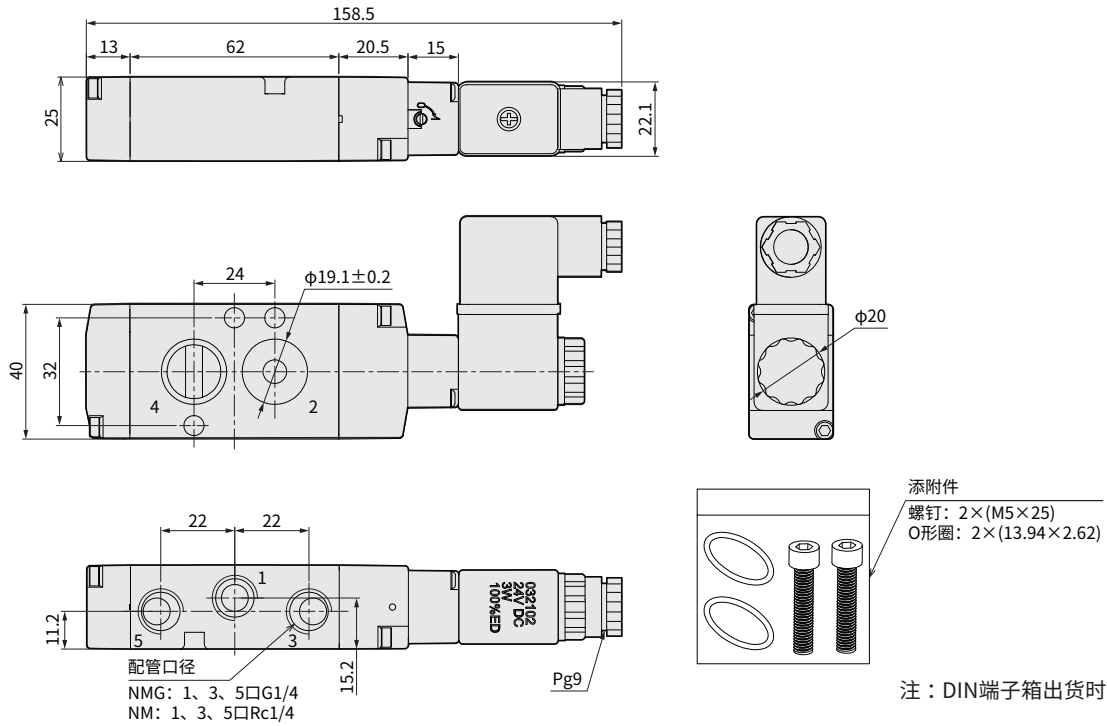
- A** 机种型号 4NV10EC
- B** 切换位置分类 5通单电控
- C** 配管口径 P,R口 Rc1/4
- D** 电线连接 填充树脂防爆端子箱绝缘电缆长度 3m
- E** 电压 DC24V
- F** 防爆性能 T4防爆线圈(只可对应DC24V)

⚠ 型号选择时的注意事项

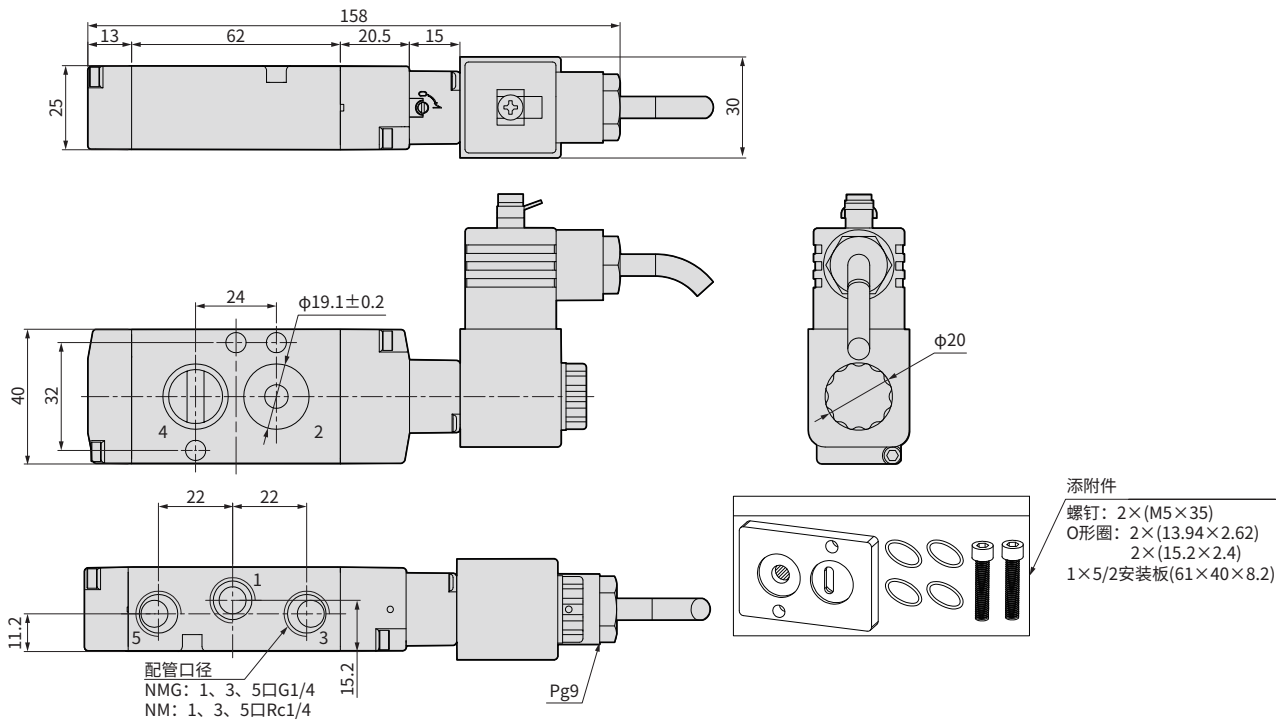
注:有关ATEX型防爆,请垂询就近营业所。

外形尺寸图

- 3NV10
非防爆 · NAMUR 规格本体
3通单电控(NC)

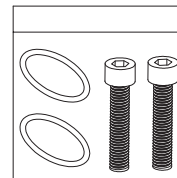
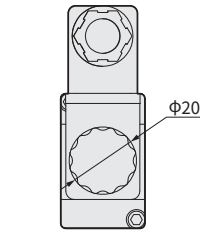
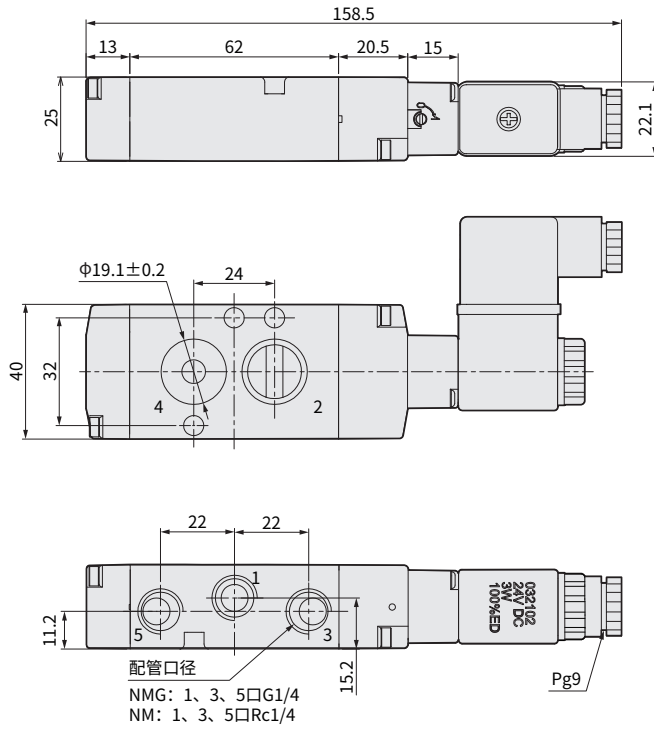


- 3NV10EC
防爆 · NAMUR 规格本体
3通单电控(NC)



外形尺寸图

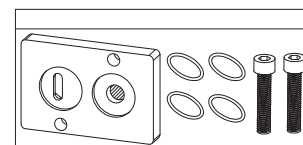
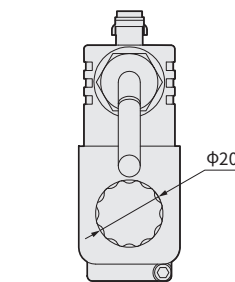
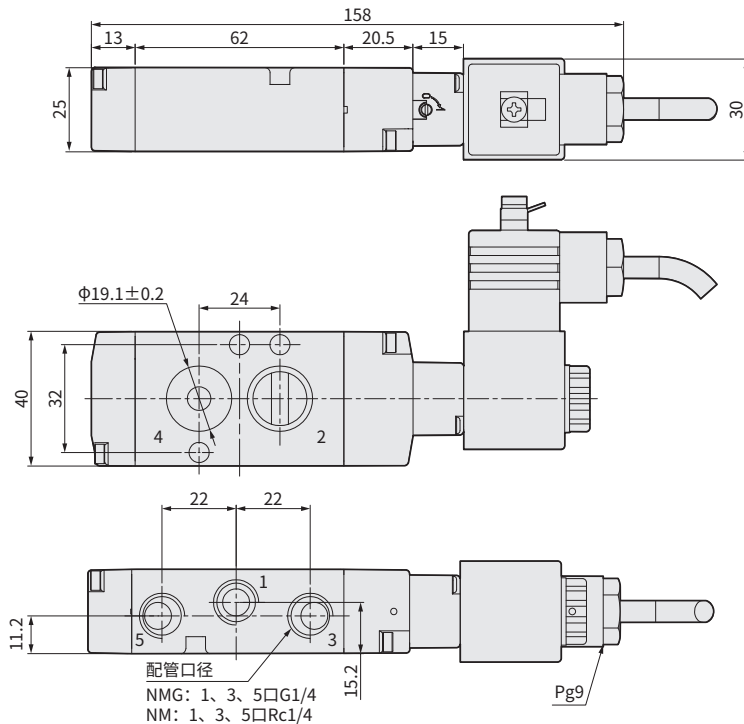
- 3NV110
非防爆 · NAMUR 规格本体
3通单电控(NO)



添附件
螺钉: 2×(M5×25)
O形圈: 2×(13.94×2.62)

注: DIN端子箱出货时方向朝内。

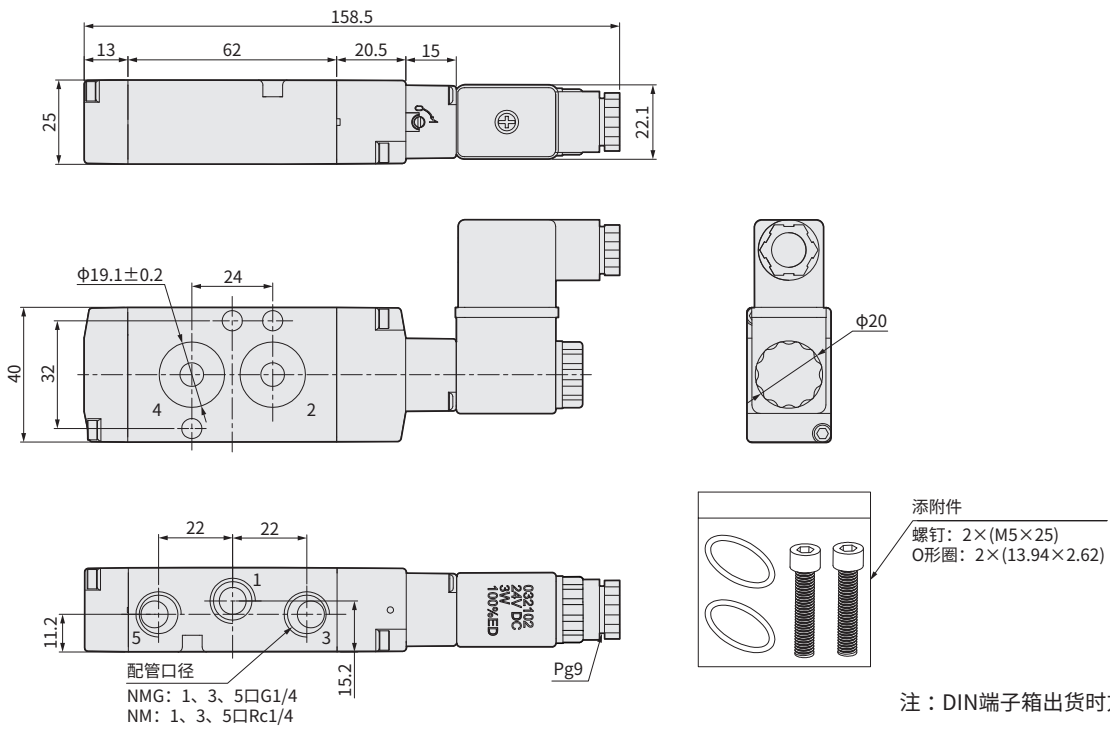
- 3NV110EC
防爆 · NAMUR 规格本体
3通单电控(NO)



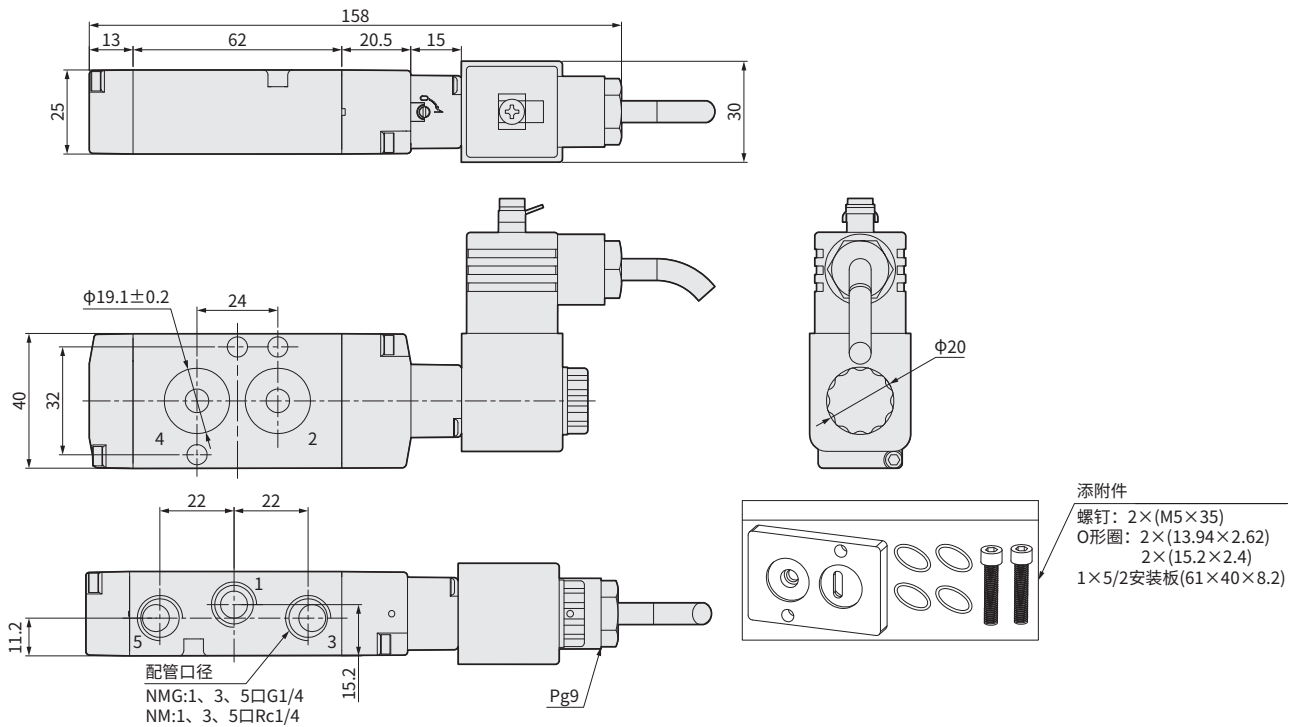
添附件
螺钉: 2×(M5×35)
O形圈: 2×(13.94×2.62)
2×(15.2×2.4)
1×5/2安装板(61×40×8.2)

外形尺寸图

- 4NV※0
非防爆·NAMUR 规格本体
5通单电控

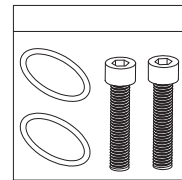
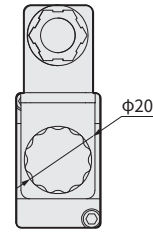
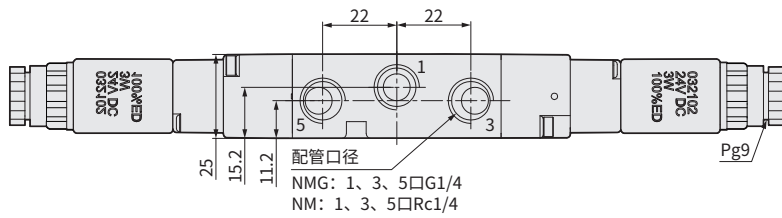
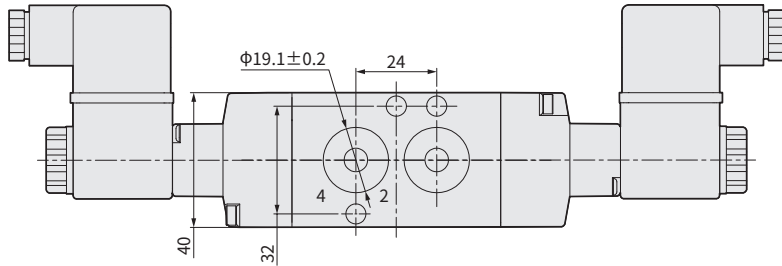
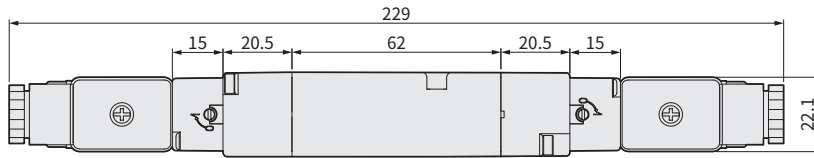


- 4NV※0EC
防爆·NAMUR 规格本体
5通单电控



外形尺寸图

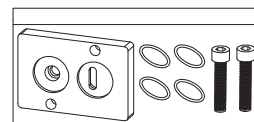
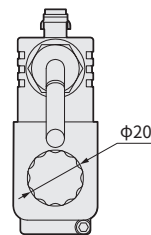
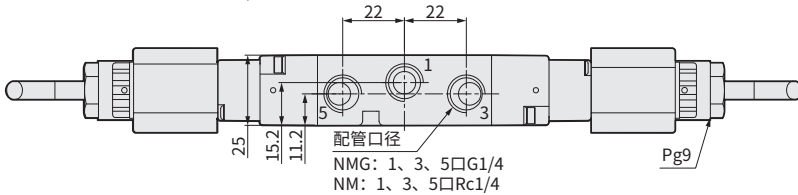
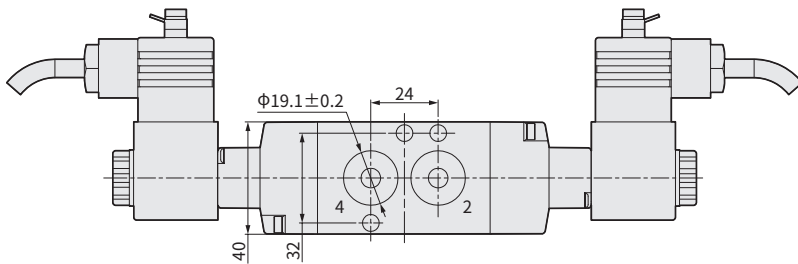
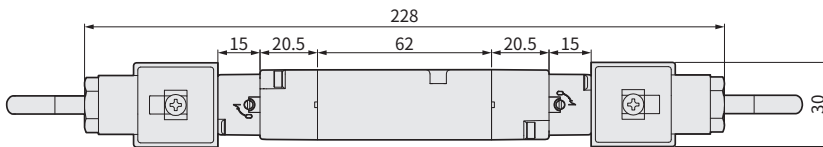
- 4NV※0
非防爆 · NAMUR 规格本体
5通双电控



添附件
螺钉: 2×(M5×25)
O形圈: 2×(13.94×2.62)

注: DIN端子箱出货时方向朝内。

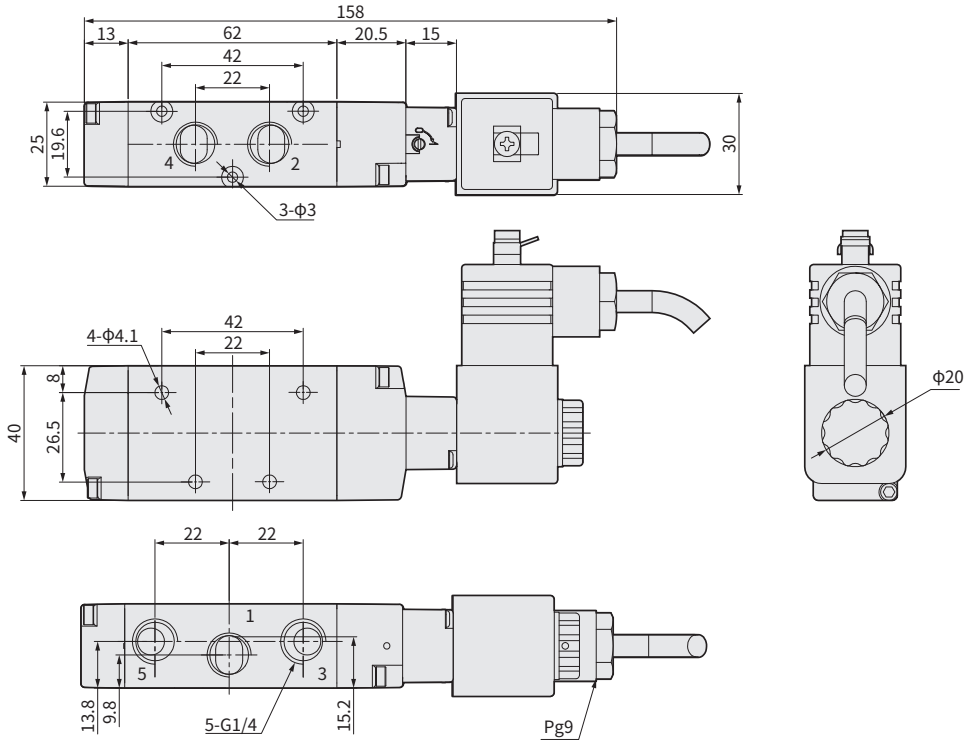
- 4NV※0EC
防爆 · NAMUR 规格本体
5通双电控



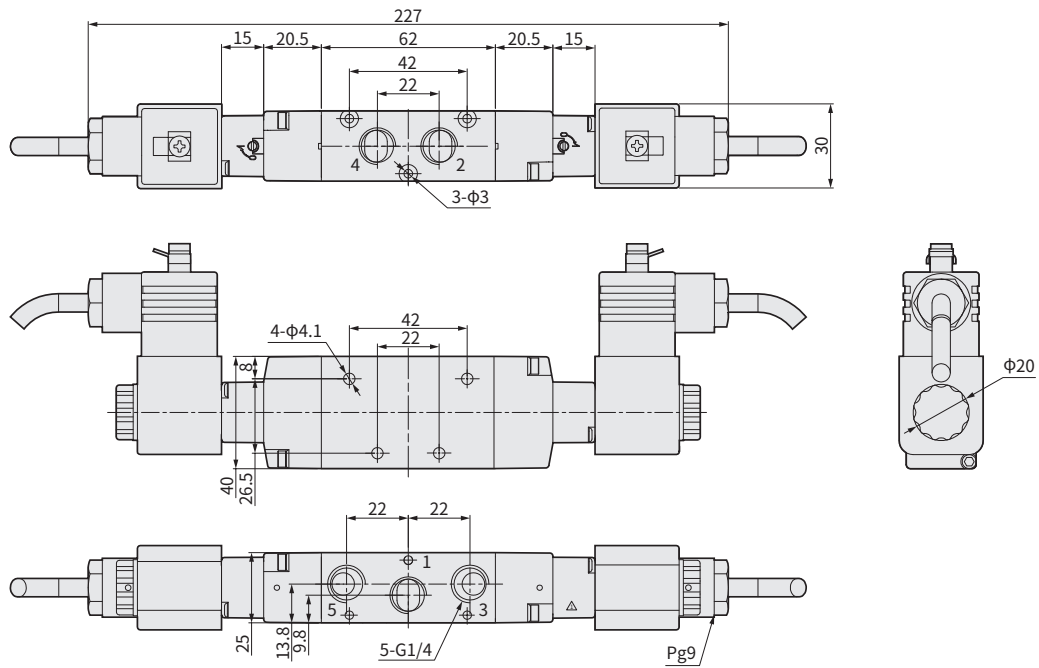
添附件
螺钉: 2×(M5×35)
O形圈: 2×(13.94×2.62)
2×(15.2×2.4)
1×5/2安装板(61×40×8.2)

外形尺寸图

- 4NV※0EC
防爆·标准本体
5通单电控

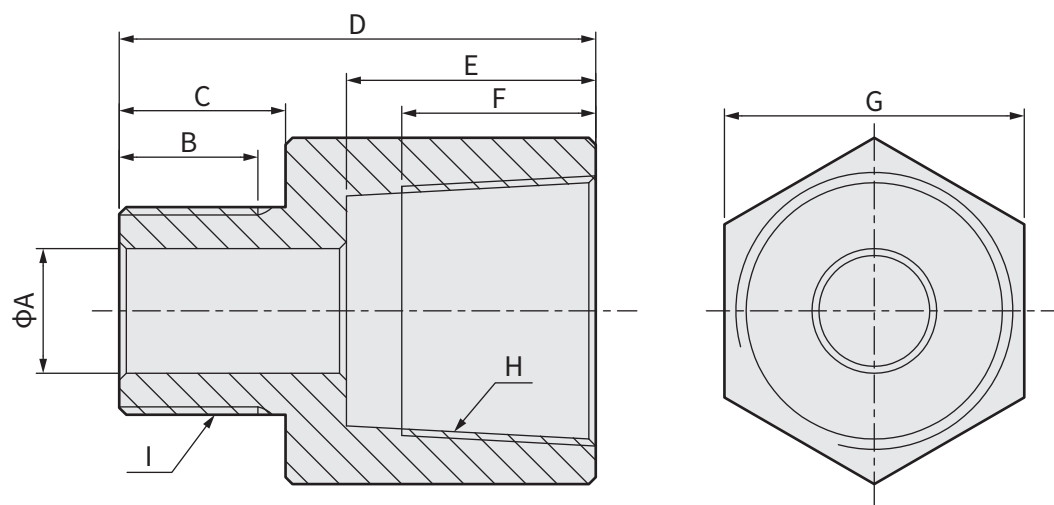


- 4NV※0EC
防爆·标准本体
5通双电控



外形尺寸图

● 转接头



型号	A	B	C	D	E	F	G	H	I
PJ-Pg9	9	10	12	34.4	18	14	22	NPT1/2	Pg9



气动元件

为了安全地使用本产品

使用前请务必阅读。

关于阀常规注意事项,请在空压阀综合样本CB-023SC-9中确认。

设计·选型时

警告

■ 可在存在可燃性气体或蒸气的第一类危险场所(Zone 1)、第二类危险场所(Zone 2)中使用。无法在特别危险场所(Zone 0)中使用。

■ 选型及安装请按照GB/T 3836.1-2021、GB/T 3836.9-2021、GB/T 3836.31-2021进行操作。

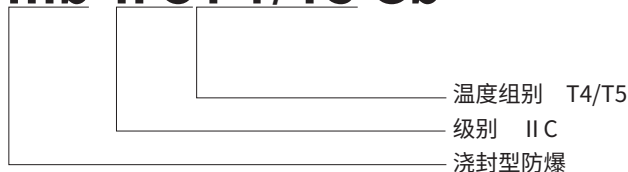
注意

爆炸性气体和防爆结构

爆炸性气体的危险程度根据级别和温度组别进行分类。将同等危险性的气体归纳在同1级中,针对各级制定了防爆结构规格。

具有防爆结构的电气设备必须使用符号依次标注防爆结构的种类、级别、温度组别。这表示电气设备是以哪一级、哪个温度组别的气体为对象所制作,是否适用。例如,防爆型电磁阀用Ex mb IIC T4/T5 Gb表示时

Ex mb IIC T4/T5 Gb



据表2可知,其适用于IIC组、温度组别T4/T5以下的危险性气体,同时也保证对该危险性以下的气体具有防爆性。温度组别表示起火危险性程度,根据燃点可分为6个组别,规定了各组别对应的设备的最高表面温度(表1)。

表1

项目	符号	规定
温度组别	T1	最高表面温度 450°C
	T2	300°C
	T3	200°C
	T4	135°C
	T5	100°C
	T6	85°C

表2

温度组别组	T1	T2	T3	T4	T5
IIA	丙酮 氨 一氧化碳 乙烷 醋酸 酞酸乙酯 甲苯 丙烷 苯 甲醇 甲烷	乙醇 异庚酸 丁烷 乙醚	汽油 己烷	乙醛	
IIB		乙烯 环氧乙烷		乙醚	
IIC	氢气	乙炔			二硫化碳

■ 危险场所

会引发爆炸或燃烧的足量爆炸性气体可能会与空气混合而产生危险氛围的场所被称作危险场所，根据危险氛围的存在时间和频率分为特别危险场所 (Zone 0)、第一类危险场所 (Zone 1)、第二类危险场所 (Zone 2)，这决定了可使用的防爆结构的种类。

● 特别危险场所 (Zone 0) (4 NV 防爆系列不可使用)

形成或可能形成持续性危险环境的场所，爆炸性气体的浓度连续或长时间保持、高于爆炸下限的场所。

例：a. 易燃性液体的容器或罐内液体上方的空间。

b. 可燃性气体的容器、罐等的内部。

c. 打开的容器中易燃性液体的表面附近。

● 第一类危险场所 (Zone 1)

(1) 在产品取出盖的开闭、安全阀的动作等运行、操作状态下，爆炸性气体可能会集聚达到危险浓度的场所。

(2) 由于修缮、保养或泄漏等，爆炸性气体可能会多次累积而达到危险浓度的场所。

● 第二类危险场所 (Zone 2)

(1) 经常使用可燃性气体或易燃性液体，但由于它们被密封在密闭容器或设备内，只有在其容器或设备因事故而破损或误操作时才可能会泄漏，从而达到危险浓度的场所。

中国销售网络

如有需求，请咨询就近营业所

喜开理(上海)机器有限公司
Website <https://www.ckd.sh.cn>

公司总部 营业部

上海市徐汇区虹梅路1905号远中科技园6楼601-200233
电话 (021) 61911888 传真 (021) 60983367

喜开理(中国)有限公司
Website <https://www.ckd.com.cn>

中国工厂

江苏省无锡市无锡新区新华路21号

沪浙区域

浦西营业所

TEL: (021) 60906047 60906048
E-mail: ckdpd@ckd.sh.cn

浦东营业所

TEL: (021) 20435076 20435078
E-mail: ckdpd@ckd.sh.cn

杭州营业所

TEL: (0571) 85800055 85800056
E-mail: ckdhz@ckd.sh.cn

嘉兴驻在所

TEL: (0573) 83570327
E-mail: ckdhz@ckd.sh.cn

宁波营业所

TEL: (0574) 87368477 87367421
E-mail: ckdnb@ckd.sh.cn

昆山营业所

TEL: (0512) 57911096 57911098
E-mail: ckdkk@ckd.sh.cn

苏州营业所

TEL: (0512) 68636801 68636802
E-mail: ckdsuzhou@ckd.sh.cn

苏州东驻在所

TEL: (0512) 65218451
E-mail: ckdsuzhou@ckd.sh.cn

华南区域

厦门营业所

TEL: (0592) 5780360 5780390
E-mail: ckdxm@ckd.sh.cn

汕头驻在所

TEL: (0754) 88676656
E-mail: ckdxm@ckd.sh.cn

福州营业所

TEL: (0591) 87767611 83533782
E-mail: ckdfz@ckd.sh.cn

南昌驻在所

TEL: (0791) 85257191
E-mail: ckdfz@ckd.sh.cn

宁德驻在所

TEL: (0593) 2827245
E-mail: ckdfz@ckd.sh.cn

广州营业所

TEL: (020) 87619461 87606869
E-mail: ckdgz@ckd.sh.cn

南宁驻在所

TEL: (0771) 3107114
E-mail: ckdgz@ckd.sh.cn

中山营业所

TEL: (0760) 88220775
E-mail: ckdzs@ckd.sh.cn

东莞营业所

TEL: (0769) 23038060 23038061
E-mail: ckddg@ckd.sh.cn

深圳西营业所

TEL: (0755) 83646644 83297899
E-mail: ckdsz@ckd.sh.cn

深圳东营业所

TEL: (0755) 84867893 84863665
E-mail: ckdszd@ckd.sh.cn

惠州营业所

TEL: (0752) 7801550
E-mail: ckdhui@ckd.sh.cn

华北区域

北京营业所

TEL: (010) 85867408 85867428
E-mail: ckdbj@ckd.sh.cn

海淀驻在所

TEL: 010-62849570
E-mail: ckdbj@ckd.sh.cn

太原驻在所

TEL: (0351) 6811370
E-mail: ckdbj@ckd.sh.cn

天津营业所

TEL: (022) 27492788 27491066
E-mail: ckdtj@ckd.sh.cn

塘沽驻在所

TEL: (022) 66373020
E-mail: ckdtj@ckd.sh.cn

唐山驻在所

TEL: (0315) 3272137
E-mail: ckdtj@ckd.sh.cn

青岛营业所

TEL: (0532) 85018108 80920600
E-mail: ckdq@ckd.sh.cn

潍坊营业所

TEL: (0536) 7630767
E-mail: ckdwf@ckd.sh.cn

济南营业所

TEL: (0531) 88110607 68812818
E-mail: ckj@ckd.sh.cn

烟台营业所

TEL: (0535) 6388912
E-mail: ckdyt@ckd.sh.cn

大连营业所

TEL: (0411) 82529884 82529683
E-mail: ckddl@ckd.sh.cn

沈阳营业所

TEL: (024) 31482718 31482719
E-mail: ckdsy@ckd.sh.cn

长春营业所

TEL: (0431) 81126393
E-mail: ckdcc@ckd.sh.cn

哈尔滨驻在所

TEL: (0451) 82108808
E-mail: ckdcc@ckd.sh.cn

中西部区域

无锡营业所

TEL: (0510) 82762726 82753506
E-mail: ckdw@ckd.sh.cn

南通驻在所

TEL: (0513) 89085262
E-mail: ckdw@ckd.sh.cn

常州营业所

TEL: (0519) 88992137
E-mail: ckdcz@ckd.sh.cn

南京营业所

TEL: (025) 86633426 52262550
E-mail: ckdnj@ckd.sh.cn

合肥营业所

TEL: (0551) 65551327
E-mail: ckdhf@ckd.sh.cn

武汉营业所

TEL: (027) 86695531 86695532
E-mail: ckdw@ckd.sh.cn

十堰驻在所

TEL: (0719) 8662177
E-mail: ckdw@ckd.sh.cn

郑州营业所

TEL: (0371) 61778770 65329663
E-mail: ckdzz@ckd.sh.cn

洛阳驻在所

TEL: (0379) 63208618
E-mail: ckdzz@ckd.sh.cn

长沙营业所

TEL: (0731) 85777265 85777267
E-mail: ckdc@ckd.sh.cn

重庆营业所

TEL: (023) 67855652
E-mail: ckdcq@ckd.sh.cn

成都营业所

TEL: (028) 86624906 86624106
E-mail: ckcdc@ckd.sh.cn

西安营业所

TEL: (029) 68971518 68750491
E-mail: xian@ckd.sh.cn



官方微信公众号



※本样本中的产品及其相关技术和软件，受日本《外汇及对外贸易法》的补充性出口条例管控。

需从日本出口本产品及其相关技术或软件时，根据日本法律请务必注意防止将其用于与军火、武器相关的用途中。

●出于改良的目的，本样本上记载的产品规格及外观可能会进行变更，恕不另行通知，敬请谅解。

©CKD Corporation 2023 All copyrights reserved. ©喜开理(上海)机器有限公司 2023版权所有